

CADENAS Y ACCESORIOS PARA ANCLA

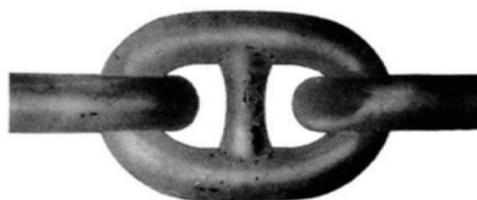
CADENAS PARA ANCLAS

CADENA NEGRA CON CONTRETE. ESLABÓN NORMAL:

- ✓ Material de fabricación Acero Grado U2.
- ✓ Tramos de 27.5 metros.
- ✓ Cada cadena ha sido individualmente probada y cuenta con su respectivo certificado de calidad emitido por ABS.

CADENAS U2 PARA ANCLA CON CONTRETE

Código Artículo	Diámetro (pulgadas)	Peso por Tramo (kg)	Largo (mm)	Ancho (mm)	Carga de prueba (kg)	Carga de rotura (kg)
CDAU2019275	19	223	114	68.4	15295	21516
CDAU2022275	22	312	132	79	20394	28552
CDAU2024275	24	360	144	86	24167	33854
CDAU2026275	26	429	156	94	28348	39667
CDAU2028275	28	486	168	101	32732	45785
CDAU2030275	30	554	180	108	37525	52413
CDAU2032275	32	625	192	115	42522	59449



ACCESORIOS DE CADENAS PARA ANCLAS

ESLABÓN DE UNIÓN KENTER GRADO U2



Código Artículo	Diámetro de la Cadena (mm)	Peso (kg)	Largo (mm)	Ancho (mm)
KSU2019	19	1.35	114	79.8
KSU2022	22	1.6	132	92
KSU2024	24	2.0	144	101
KSU2026	26	2.5	156	109
KSU2028	28	3.0	168	118
KSU2030	30	4.0	180	126
KSU2032	32	6.0	192	134

GRILLETE PARA ANCLA GRADO U2



Código Artículo	Diámetro de la Cadena (mm)	Peso (kg)	Largo (mm)	Ancho (mm)
ASU2022	22	4.0	180	110
ASU2024	24	5.0	197	120
ASU2026	26	6.0	213	130
ASU2028	28	8.0	230	140
ASU2030	30	10.0	246	150
ASU2032	32	11.0	262	160

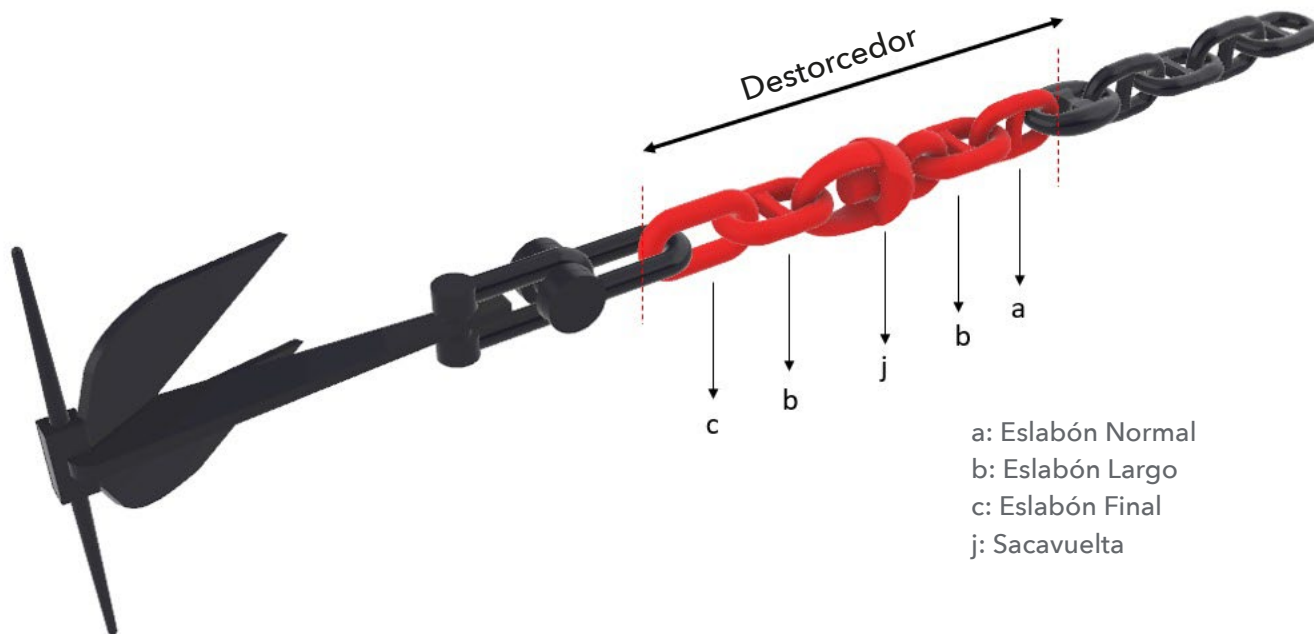
DESTORCEDOR PARA CADENA GRADO U2



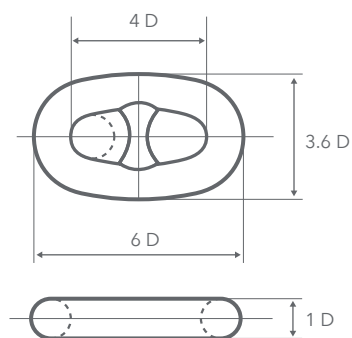
Código Artículo	Diámetro de la Cadena (mm)	Peso (kg)	Largo (mm)	Ancho (mm)
SWU2019	19	5.75	502.55	
SWU2022	22	9.0	213	103
SWU2024	24	11.0	233	113
SWU2026	26	15.0	252	122
SWU2028	28	17.0	272	132
SWU2030	30	21.0	291	141
SWU2032	32	26.0	310	150

CONFIGURACIÓN CORRECTA DEL SISTEMA DE FONDEO

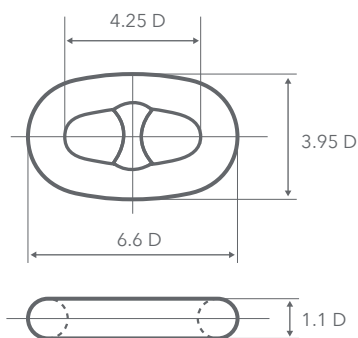
CADENA DE ANCLA



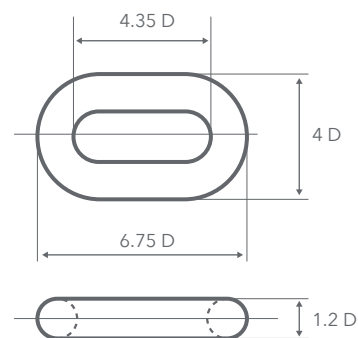
ESLABÓN NORMAL



ESLABÓN LARGO



ESLABÓN FINAL



D: Diámetro